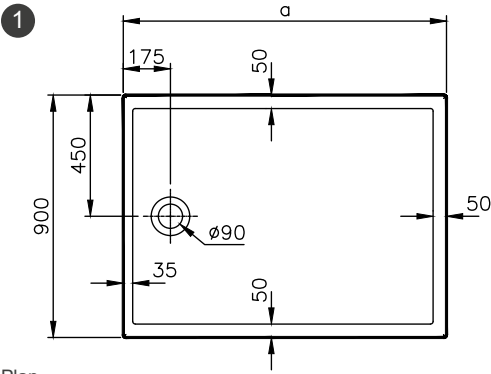


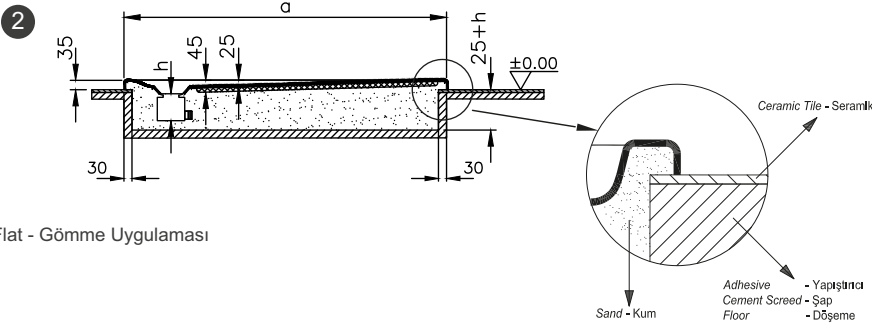
Description / Tanım : Rectangular flat / Dikdörtgen flat

Size / Ebat (cm)	180x90	170x90	160x90	150x90	140x90	130x90	120x90	110x90	100x90	90x90
Height / Yükseklik (mm)	35	35	35	35	35	35	35	35	35	35
Depth / Derinlik (mm)	25	25	25	25	25	25	25	25	25	25
Weight / Ağırlık (kg)										
Front Panel Weight / Ön Panel Ağırlığı (kg)										
Side Panel Weight / Yan Panel Ağırlığı (kg)										

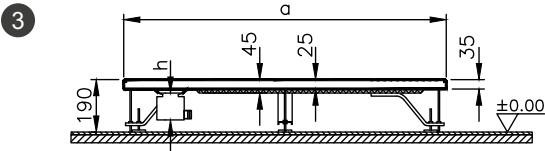


a	180x90	170x90	160x90	150x90	140x90	130x90	120x90	110x90	100x90	90x90
	1800	1700	1600	1500	1400	1300	1200	1100	1000	900

Plan



Flat - Gömme Uygulaması



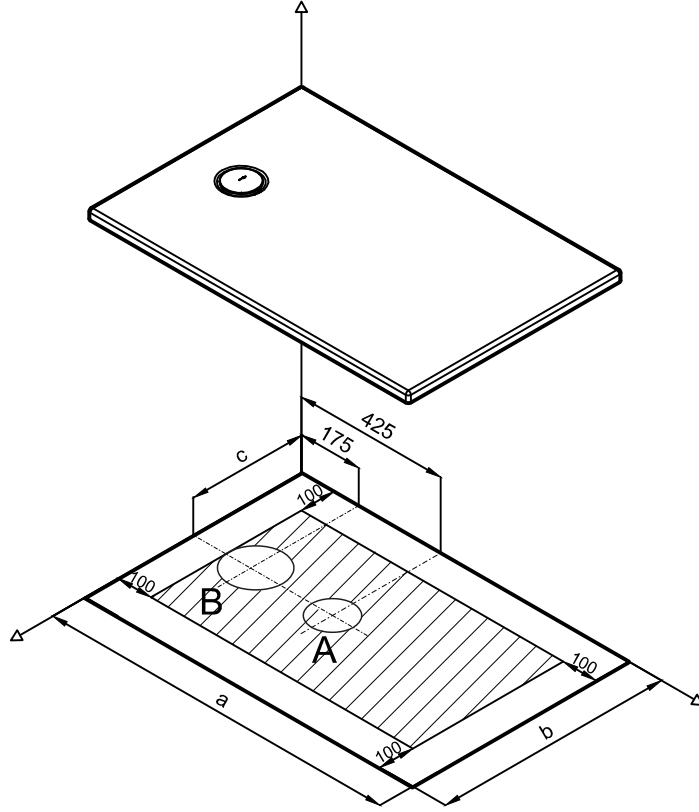
Flat - Ayaklı ve Panelli

### Points to notice:

- Smooth Flat, can be used with legs an panels (view) or as built-in (section).
- Because of this products' technical features, give attention to the installation of finished floors.
- User Manual is delivered with the product.

### Dikkat Edilecek Noktalar:

- Smooth Flat, ayaklı ve panelli (görünüş) veya gömme (kesit) olarak kullanılabilir.
- Teknik özelliğinden dolayı bitmiş zemin montaj uygulamalarında montaj adımlarına dikkat edilmesi gerekmektedir.
- Garanti Belgesi ve Kullanım Kılavuzu ürün ile birlikte verilen poşet içerisindedir.



	180x90	170x90	160x90	150x90	140x90	130x90	120x90	110x90	100x90	90x90
<b>a</b>	1800	1700	1600	1500	1400	1300	1200	1100	1000	900
<b>b</b>	900	900	900	900	900	900	900	900	900	900
<b>c</b>	450	450	450	450	450	450	450	450	450	450

Perspective  
Perspektif görünüş

#### GB

- ☐ : The area where the waste outlet (Ø 50 mm) can be placed in.  
A : Ideal position of the waste outlet (Ø 50 mm). The end point of the waste outlet should not be cut out, and should be left at least 50 mm above the surface.  
B : The area (Ø 200 mm) where the waste outlet should not be left.

There is no need to leave additional space for the silicone during the installation process. It is enough to prepare the required area according to the size of the product.

P.S.:The height of the shower tray is 19 cm when leg sets and panels are applied to the product.  
NOT:Panel ve ayak uygulamasında duş teknesinin yüksekliği 19 cm'e çıkmaktadır.

#### TR

- ☐ : Ø 50 mm çapında gider mufunun bırakılacağı alan  
A : Ø 50 mm ideal gider deliği. Gider muf ucu kesilmemeli ve döşemenin en az 50 mm üzerinde olacak şekilde bırakılmalıdır.  
B : Ø 200 mm çapındaki alana kesinlikle gider mufu bırakılmamalıdır.

Montaj sırasında silikon için ek pay bırakılmasına gerek yoktur. Ürünün ebadı dikkate alınarak gereken alanın hazırlanması yeterlidir.