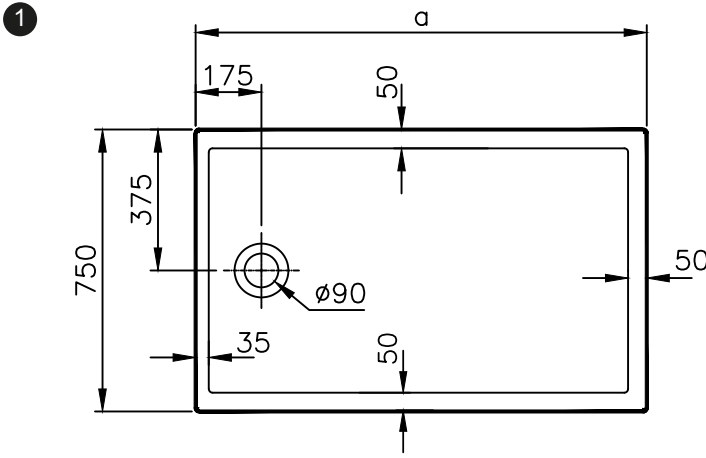


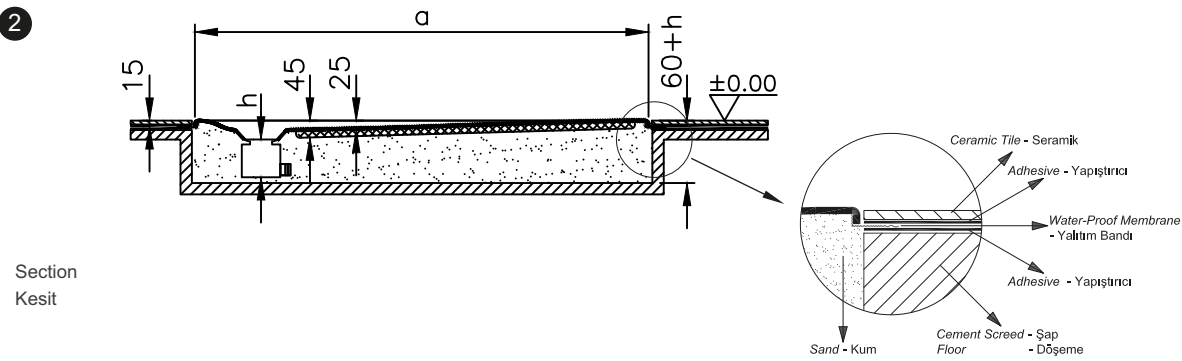
Description / Tanım : Rectangular zero surface / Dikdörtgen sıfır zemin

Size / Ebat (cm)	: 180x75	170x75	160x75	150x75	140x75	130x75	120x75	110x75	100x75	90x75
Height / Yükseklik (mm)	: 0	0	0	0	0	0	0	0	0	0
Depth / Derinlik (mm)	: 25	25	25	25	25	25	25	25	25	25
Weigth / Ağırlık (kg)	:									



a	180x75	170x75	160x75	150x75	140x75	130x75	120x75	110x75	100x75	90x75
	1800	1700	1600	1500	1400	1300	1200	1100	1000	900

Plan



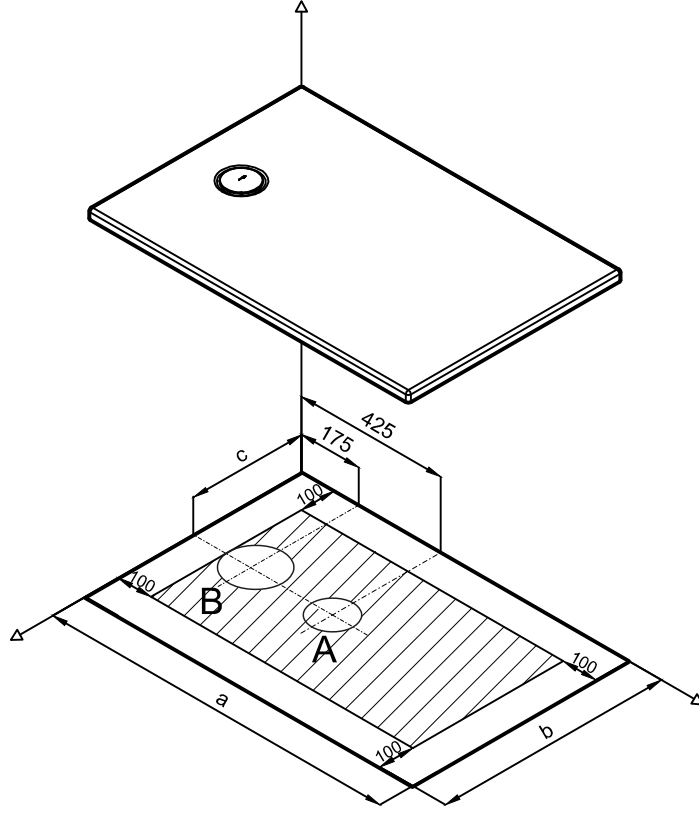
Section
Kesit

Points to notice:

- As the water proof membrane should be placed below tiles, the assembly of the shower tray should be done at the same time with tiling.
- Leg set and panels are not used with zero surface shower trays.
- User Manual is delivered with the product.

Dikkat Edilecek Noktalar:

- Sıfır zemin olması dolayısıyla, su sızdırmaz parçanın seramik altında olması gerekmektedir. Bu yüzden montajı seramik ile birlikte yapılmalıdır.
- Sıfır Zemin Duş Tekneleri'nde ayak ve panel uygulaması bulunmamaktadır.
- Garanti Belgesi ve Kullanım Kılavuzu ürün ile birlikte verilen poşet içerisinde.



	180x75	170x75	160x75	150x75	140x75	130x75	120x75	110x75	100x75	90x75
a	1800	1700	1600	1500	1400	1300	1200	1100	1000	900
b	750	750	750	750	750	750	750	750	750	750
c	375	375	375	375	375	375	375	375	375	375

Perspective
Perspektif görünüş

GB

- ▣ : The area where the waste outlet (Ø 50 mm) can be placed in.
 A : Ideal position of the waste outlet (Ø 50 mm). The end point of the waste outlet should not be cut out, and should be left at least 50 mm above the surface.
 B : The area (Ø 200 mm) where the waste outlet should not be left.

There is no need to leave additional space for the silicone during the installation process. It is enough to prepare the required area according to the size of the product.

TR

- ▣ : Ø 50 mm çapında gider mufunun bırakılacağı alan
 A : Ø 50 mm ideal gider deliği. Gider muf ucu kesilmemeli ve döşemenin en az 50 mm üzerinde olacak şekilde bırakılmalıdır.
 B : Ø 200 mm çapındaki alana kesinlikle gider mufu bırakılmamalıdır.

Montaj sırasında silikon için ek pay bırakılmasına gerek yoktur. Ürünün ebadı dikkate alınarak gereken alanın hazırlanması yeterlidir.