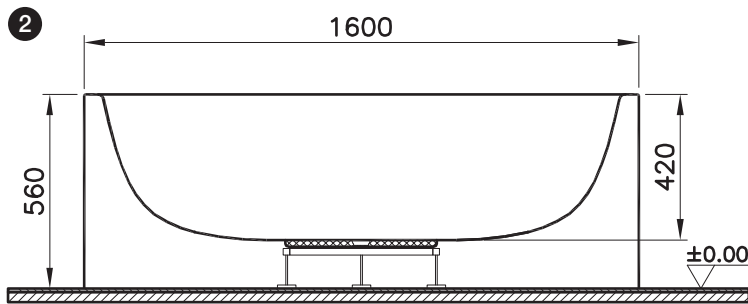
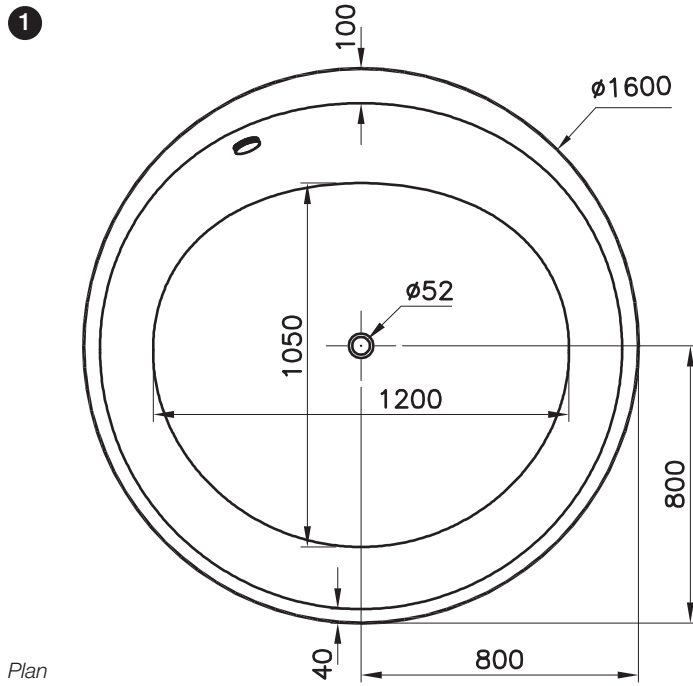
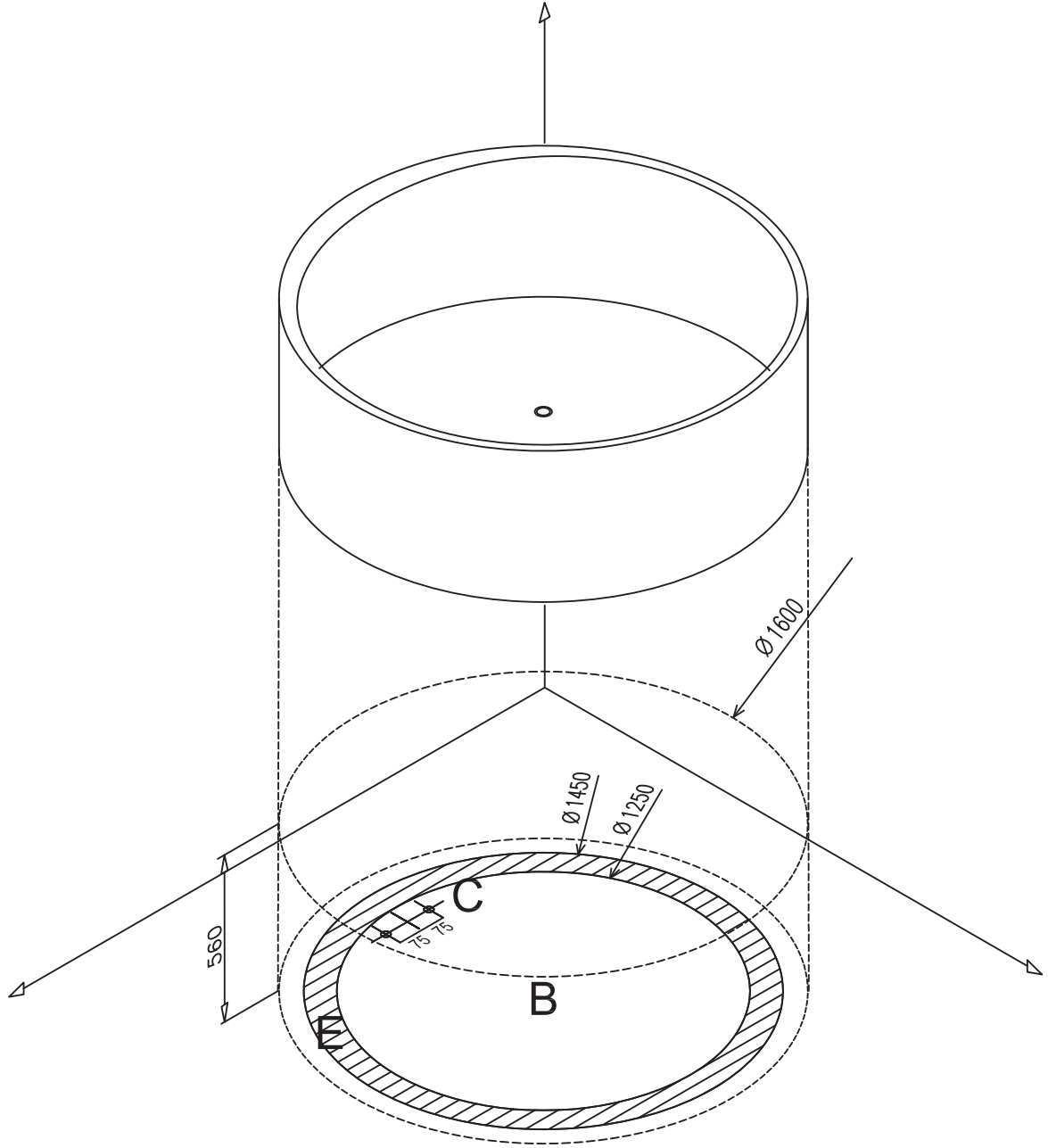


VitrA

Istanbul by Covegrove.

Description / Tanım	: Sylindrical / Silindir
Size / Ebat (cm)	: \emptyset 160
Height / Yükseklik (cm)	: 56
Depth / Derinlik (cm)	: 42
Weight / Ağırlık (kg)	: 36
Volume / Su Hacmi (lt)	: 380
Available Massage Systems Uygulanan Masaj Sistemleri	: Duo Maxi, Duo Soft, Air Relax, Aqua Maxi, Aqua Soft
Compatible Istanbul Serie Faucets with this product Küvetle kullanımı tavsiye edilen İstanbul Serisi Armatürü	: 41819 Joystick free standing bath / shower mixer with handshower 41819 Joystick Küvet Bataryası 41811 Bath / Shower mixer / Küvet Bataryası 41813 Bath / Shower mixer / Küvet Bataryası





Perspective
Perspektif Görünüş

GB

- A** : The area where the waste outlet (ø 50mm) may be placed in.
B : The area where the waste outlet should be avoided.
C : Hot & cold water inlet for the taps on the bathtub.
E : Measures for electrical connection of whirlpool tubs.

TR

- A** : ø 50 mm. çapında gider mufunun bırakılacağı alan.
B : bu alana kesinlikle gider mufu bırakılmamalıdır.
C : Küvet üstü batarya kullanılacak ise, yer döşemesinde taralı alanlarda istenen bir noktadan, sıcak soğuk su çıkış ucu bırakılmalıdır.
E : Hidromasajlı küvetlerin elektrik bağlantı noktası
(Bırakılan kablo boyu min. 500 mm olmalıdır.)

GB

Points to notice:

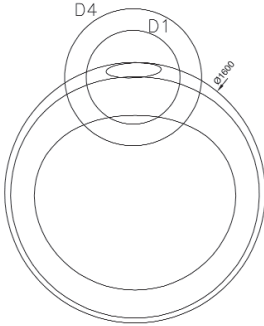
- The place where the product will be installed should be straight. The ground should be even.
- An elbow and a waste connection hose of 50 cm will be delivered with the product but an edge lath and other accessories are not included.
- The faucet applications should be from the points shown in the drawings below which are indicated with stickers on the product.
- Handgrip application for this product is not available.
- The bathtub must be carried in the upside down position. Do not lift or support the bathtub by the panels.
- During the infrastructure installation of the product, the bathtub should be turned to its side in order to prevent the whole weight to be on the monobloc panels.
- For the cleaning of the acrylic bathtub look at the User Manual.
- Waste connection fuse, and user manual are delivered with the product.

TR

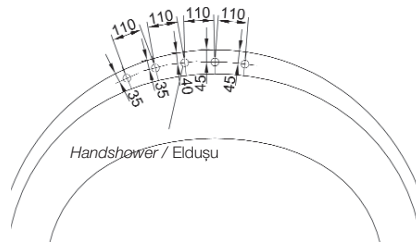
Dikkat Edilecek Noktalar:

- Bitmiş montaj zemininin terazide olmasına dikkat edilmelidir.
- Masajlı Küvetler'in garanti kapsamında olabilmesi için montajlarının Vitra-Artema Yetkili Servisleri'ne "Ücretsiz" olarak yaptırılması gerekmektedir.
- Masajlı Küvetler'in Ücretsiz Montaj Uygulaması kapsamına, standart bir küvet montajında kullanılan "Vitra silikon, dirsek ve 50 cm'lik uzatma hortumu" da dahildir. Kenar çitası gibi ilave aksesuarlar bu uygulamaya dahil değildir.
- Küvetin temizlik ve bakım bilgileri için kullanım kılavuzuna bakınız.
- Küvet üstü batarya uygulaması, 'Küvet Üstü Batarya Uygulamaları' bölümünde gösterildiği şekilde yapılmalıdır. Farklı uygulamalardan kaynaklanan sorunlar garanti kapsamı dışındadır.
- Küvette "tutamak uygulaması" yoktur.
- Küvet taşınırken ters olarak taşınmalı ve asla monoblok panel kısımlarından taşınmamalıdır.
- Küvetin sifon gider bağlantısı yapılırken ürün tek tarafa doğru kaldırılarak panele yük binmesi engellenmelidir.
- Garanti Belgesi ve Kullanım Kılavuzu ürün ile birlikte verilen poşet içerisindeydir.

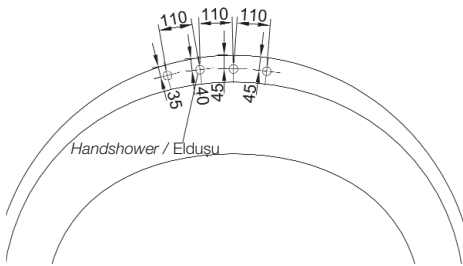
Faucet Applications / Küvet Üstü Batarya Uygulamaları



Faucet Application Places / Batarya Uygulama Yerleri

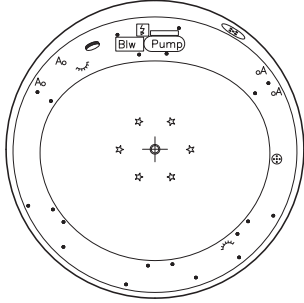


Bath Filler 5 Holes / Beş Delikli Batarya

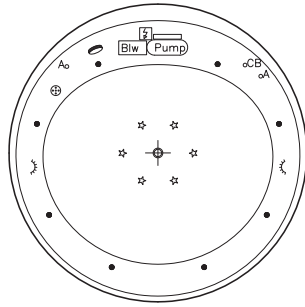


Bath Filler 4 Holes / Dört Delikli Batarya

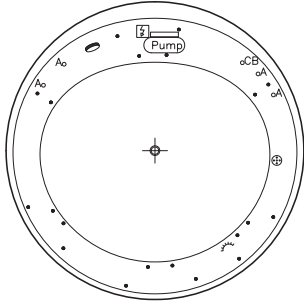
Massage Systems / Sistem Uygulamaları



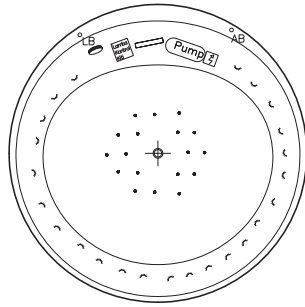
Duo Maxi



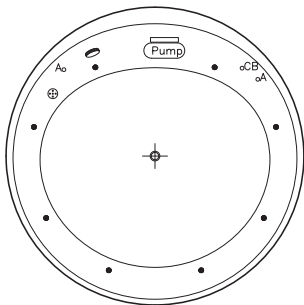
Duo Soft



Aqua Maxi



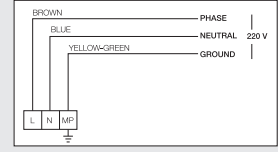
Air Relax



Aqua Soft

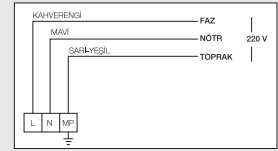
IMPORTANT!

- For the electrical connection of the hydromassage bathtubs, "earth" connection is necessary.
- The electrical system is running with 220 volt. For its connection a 3x2,5 mm cable should be used.
- The cable connection of the hydromassage bathtubs should be applied as shown in the Figure.
- Check whether the yellow-green-earth cables bound with the metal parts placed under the hydromassage bathtubs are connected to all legs.
- The electrical circuit where the product will be plugged in should include a residual current circuit breaker relay of 40A or 30mA.
- The product should be protected with an appropriate ampere fuse (for Aqua Nano System 20 ampere, Duo Maxi and Duo Soft Systems 16 ampere, for Aqua Maxi, Aqua Soft, Aqua Soft Easy and Air Relax System 10 ampere) and the ampere fuse should be closed when it is not used.



ÖNEMLİ!

- Hidromasajlı küvetlerin elektrik bağlantısı için kesinlikle "toprak hattı" gerekmektedir.
- Elektrik tesisatının 3x2,5 mm'lik kablo kesiti ile 220 volt olarak düzenlenmiş olması gerekmektedir.
- Hidromasajlı küvetlerin kablo bağlantısı yandaki şekildedeki gibi yapılmalıdır.
- Hidromasajlı küvetlerin alt kısımlarında olan metal aksamlar ile bağlı olan sarı-yeşil toprak kablosunun tüm ayaklara bağlı olduğundan emin olunuz.
- Ürününüzün bağlanacağı elektrik tesisatında 40A-30mA değerinde kaçak akım koruma rölesi bulundurulmalıdır.
- Küvet masajlı ise uygun Amperdeki sigorta ile koruma altına alınmalıdır. (Sigorta akım değeri, Aqua Nano sistemi için 20 Amper, Duo Soft ve Aqua Maxi sistemleri için 16 Amper, Aqua Soft, Aqua Soft Easy ve Air Relax sistemleri için ise 10 Amper'dir). Masaj sisteminin kullanılmadığı durumlarda sigorta kapağı kapalı tutulmalıdır.



GB

	Pump
	Electronic Control Panel
	Transformer
	Blower
	Control Button
	Air Controller
	Push Button
	Air Jets
	Waste
	Water Jets
	Micro Water Jets
	Underwater Light
	Water Suction Filter
	LED Control Button
	Micro Air Jets Control Button
	Micro Air Jets
	LED
	System of Disinfection
	Disinfection Control Button
	Disinfection Filling Box
	Siphone

TR

	Pompa
	Elektronik Kontrol Kutusu
	Trafo
	Blower
	Kontrol Paneli
	Hava Kontrolörü
	Açma / Kapama Butonu
	Hava Jeti
	Sifon Yeri
	Su Jeti
	Mikro Su Jeti
	Halojen Lamba
	Su Emiş Filtresi
	LED (ışık) Kumanda Butonu
	Mikro Hava Jetleri Kumanda Butonu
	Mikro Hava Jetleri
	LED (ışık)
	Dezenfeksiyon Sistemi
	Dezenfeksiyon Kumanda Butonu
	Dezenfeksiyon Dolum Ünitesi
	Sifon Kumandası

GB

If the bathtub is used without panels, the following ventilation and access windows should be applied:

	Access Window (min. 400x400 mm)
	Ventilation and Access Window (min. 400x400 mm)
	Access Window (min. 400x400 mm)
	Ventilation and Access Window (min. 400x400 mm)

TR

Küvetin panelsiz kullanımında ya da gömme montaj uygulamasında aşağıda belirtilen havalandırma ve müdahale kapakçıkları için uygun yer bırakılmalıdır.

	Müdahale Kapakçığı (min. 400x400 mm)
	Havalandırılmalı Müdahale Kapakçığı (min. 400x400 mm)
	Müdahale Kapakçığı (min. 400x400 mm)
	Havalandırılmalı Müdahale Kapakçığı (min. 400x400 mm)