

Description / Tanım : Oval (with chrome legs)
Oval (krom ayaklı)

Size / Ebat (cm) : 190x90

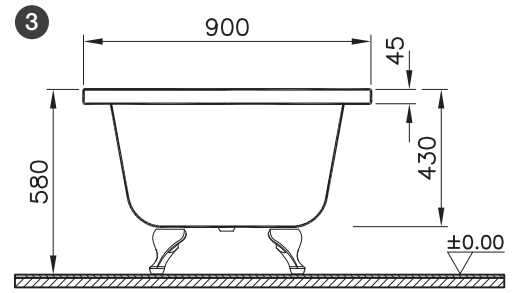
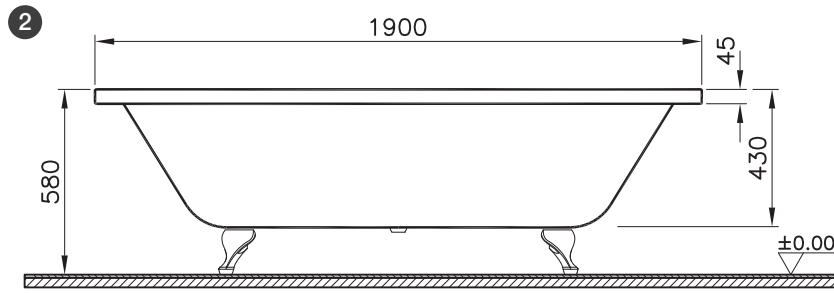
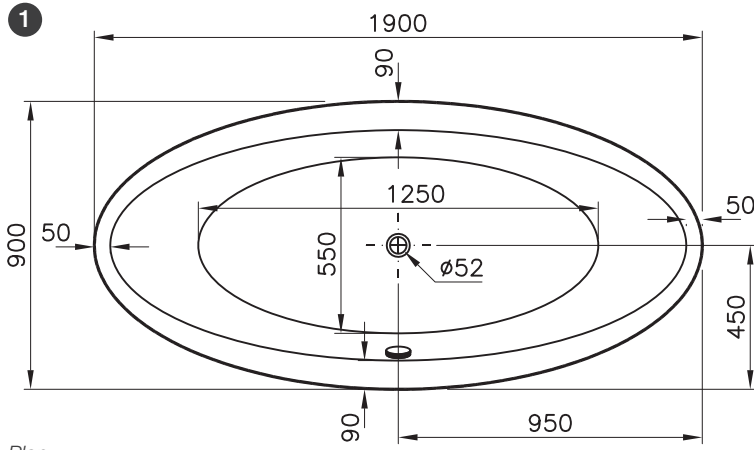
Height / Yükseklik (cm) : 58

Weight / Ağırlık (kg) : 36

Chrome Legs Weight
Krom Ayaklar Ağırlık (kg) : 16

Volume / Su Hacmi (lt) : 220

Available Massage Systems : -
Uygulanan Masaj Sistemleri

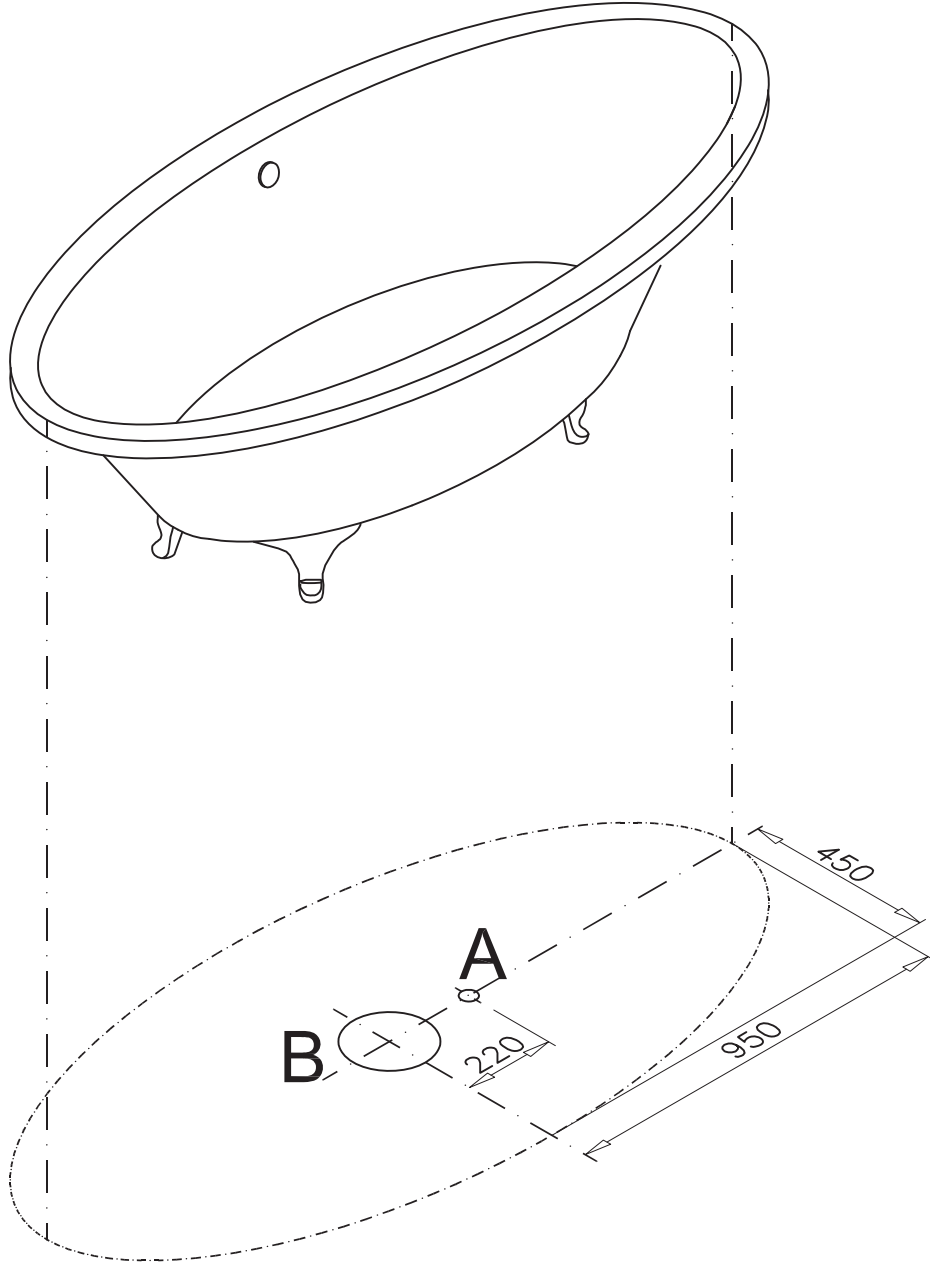


Points to notice:

- The floor tiles and the ground should be even and the walls should be straight.
- The chrome legs should neither be cleaned with cleaning materials composing acitic and corrodng powder detergents nor with materials like fiber or hardened sponge.
- It is enough when the chrome legs are cleaned with a dry fabric.
- For the cleaning of the acrylic bathtub look at the User Manual.
- Handgrip application for this product is not available.
- For the cleaning of the acrylic bathtub look at the User Manual.
- Waste connection fuse and user manual are delivered with the product.

Dikkat Edilecek Noktalar:

- Yer karolarının terazili ve düz, yan duvarların ise gönyeli olması gerekmektedir.
- Krom ayakların asitli ve aşındırıcı toz içeren temizlik malzemeleri ve tel sünger, sertleştirilmiş sünger gibi temizlik maddeleri ile temizliğinden kaçınılmalıdır.
- Kullanım sonrasında ıslanan krom ayakların, kuru bir bez ile silinmesi yeterlidir.
- Küvetin temizliği için Kullanım Kılavuzu'ndaki talimatlara uyunuz.
- Küvette "tutamak uygulaması" yoktur.
- Garanti Belgesi, Kullanım Kılavuzu ve sifon gider tapası ürün ile birlikte verilen poşet içerisinde.



Perspective
Perspektif Görünüş

GB

- ☑ : The area where the waste outlet (Ø 50 mm) can be placed in.
A : Ideal position of the waste outlet (Ø 50 mm). The end point of the waste outlet should not be cut out, and should be left at least 50 mm above the surface.
B : The area (Ø 200 mm) where the waste outlet should not be left.

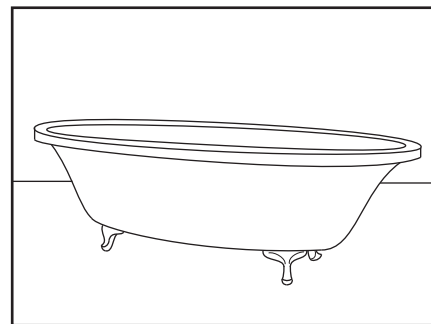
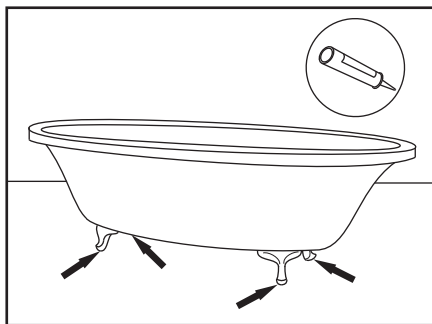
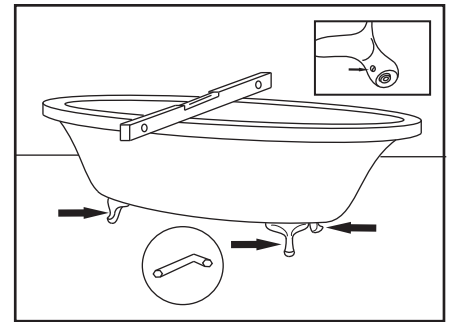
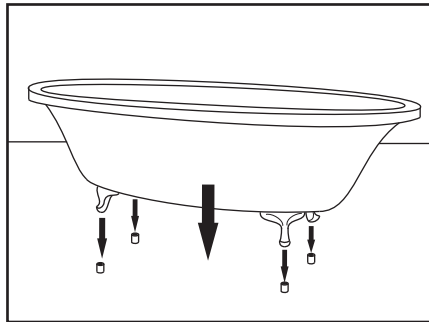
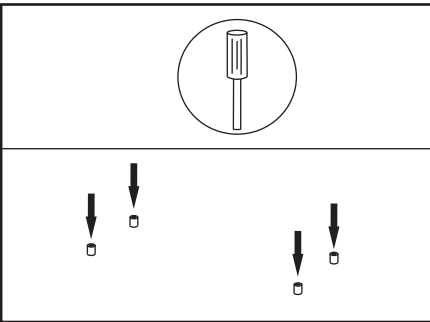
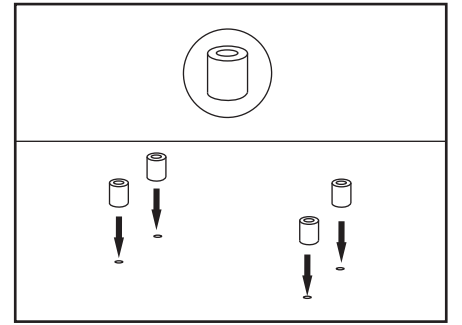
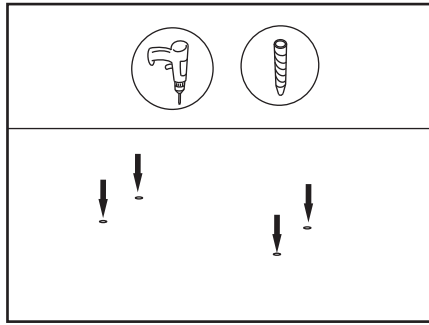
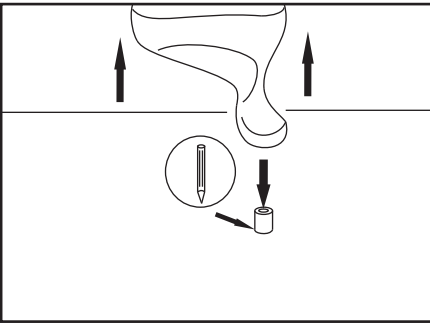
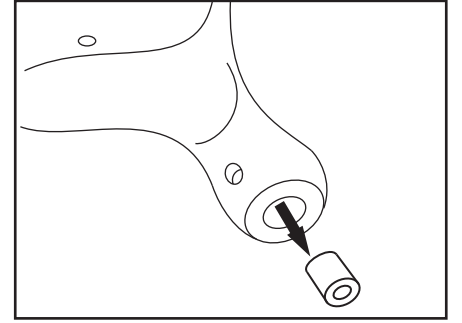
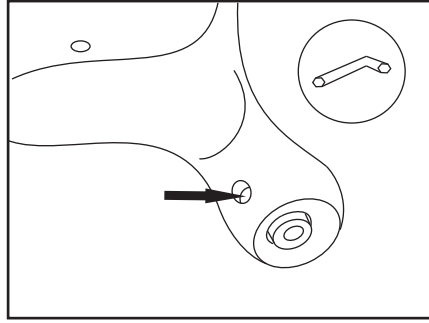
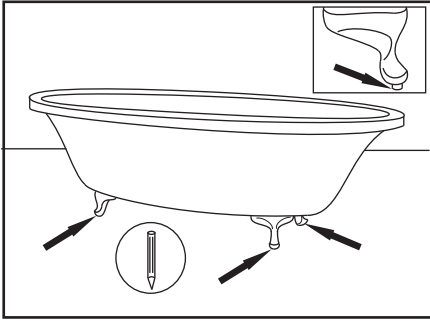
There is no need to leave additional space for the silicone during the installation process. It is enough to prepare the required area according to the size of the product.

TR

- ☑ : Ø 50 mm çapında gider mufunun bırakılacağı alan
A : Ø 50 mm ideal gider deliği. Gider muf ucu kesilmemeli ve döşemenin en az 50 mm üzerinde olacak şekilde bırakılmalıdır.
B : Ø 200 mm çapındaki alana kesinlikle gider mufu bırakılmamalıdır.

Montaj sırasında silikon için ek pay bırakılmasına gerek yoktur. Ürünün ebadı dikkate alınarak gereken alanın hazırlanması yeterlidir.

Installation Steps / Montaj Aşamaları



After fixing the legs on the floor, make the siphon connection. Connect the siphon outlet to the water outlet. Make leakproofing tests.

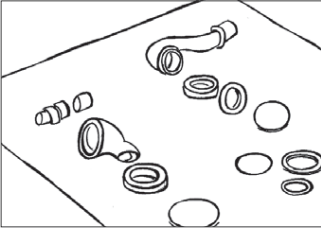
Ayakları yere sabitledikten sonra sifon bağlantısını yapınız. Sifon çıkış ucunu su giderine bağlayınız. Sızdırmazlık testi yapınız

Faucet Applications / Kvet st Batarya Uygulamaları

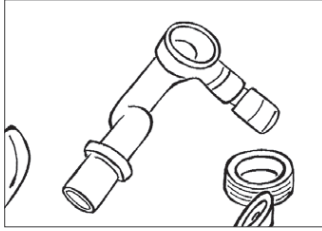
ANY APPLICATION OF FAUCETS ON THIS BATHTUB IS NOT POSSIBLE.
BU KVETTE "KVET ST BATARYA" UYGULAMASI BULUNMAMAKTADIR.

Installation of the Siphone / Sifon Montaj Adımları

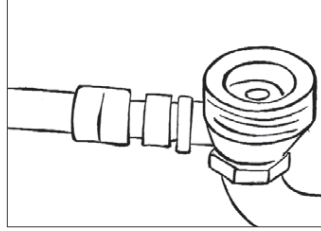
Picture 1 / Resim 1



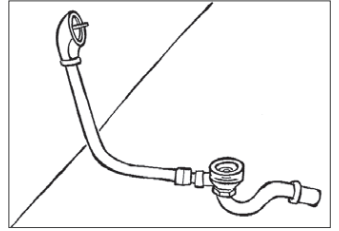
Picture 2A / Resim 2A



Picture 2B / Resim 2B



Picture 3 / Resim 3



You can start the siphone connection now. / Sifon baęlantı aşamasına geçilir.

1- Prepare the siphone overflow and waste connection unit so as the prevent any leakage.

Sifonun taşma ve gider baęlantı parçaları sızdırmazlığı sağlayacak şekilde hazırlanır.

2- Install the piece with articulation, between the siphone overflow and waste outlet, in the right direction to ensure unleakage.

Sifon gider baęlantısı ile taşma borusu arasındaki mafsallı parça, doğru yönde ve sızdırmazlığı sağlayacak şekilde monte edilir.

3- Install the chrome siphone overflow connection, by using the overflow pipe, the waste outlet and the unleakage seals.

Krom alaşımli sifon taşma baęlantısı, taşma borusu, atık su gider kısmı ve sızdırmazlık contaları ile monte edilir.

4- Hold the siphone from the "S" waste connection and install it from the filter to the bathtub by using silicone. The installation is finished.

Sifon, "S" gider baęlantısı tarafından tutularak süzgeç kısmı silikon destekli olarak kvete vidalanır ve montaj tamamlanır.