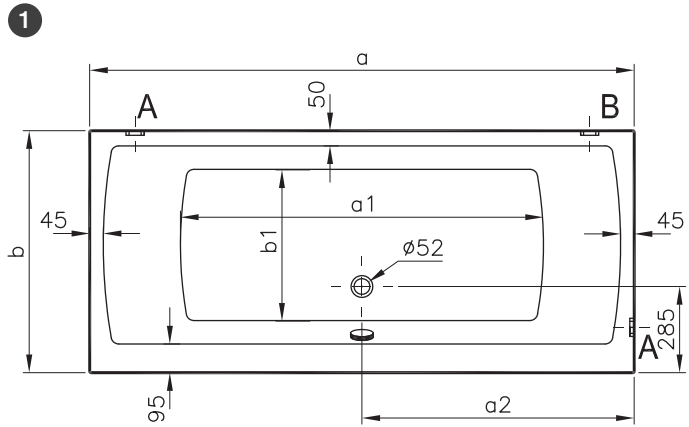


Description : Rectangular (Double Ended)
Tanım : Dikdörtgen (Çift Taraflı)

Size / Ebat (cm)	180x100	190x90	180x80
Height / Yükseklik (mm)	560	560	560
Depth / Derinlik (mm)	415	415	415
Weight / Ağırlık (kg)	28	26	25
Front Panel Weight / Ön Panel Ağırlığı (kg)	5,5	6	5,5
Side Panel Weight / Yan Panel Ağırlığı (kg)	4	3	3
Volume / Su hacmi (lt)	260	220	208

Available Massage Systems/ Uygulanan Masaj Sistemleri Duo Soft, Aqua Maxi, Air Relax, Aqua Soft, Aqua Soft Easy



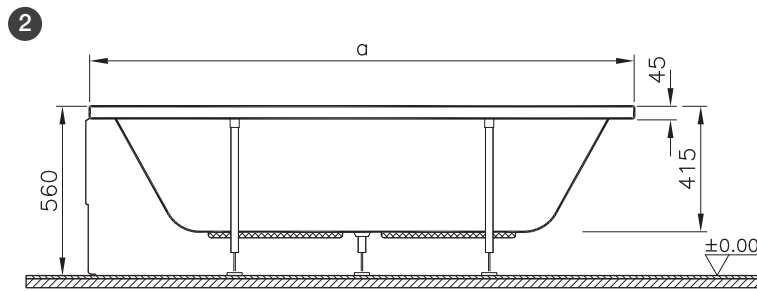
Plan



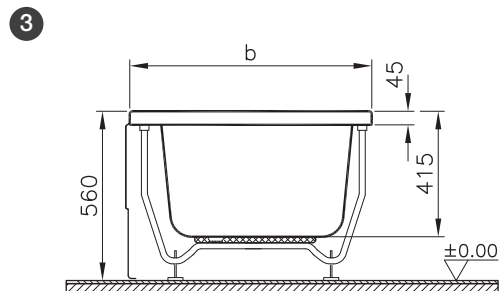
Detail A / Şekil A

- As shown in Figure Plan, the wall hangers (details A) are used to fix the product to the wall. It is suggested to use the wall hangers to rigid the shower tray.
- Plan görünütüde (şekil 1) A olarak gösterilen duvar aski elemanları, ürünü duvara sabitlemek amacıyla kullanılır. Duş teknesinin rijitliğini sağlamak için duvar aski elemanlarının kullanılmasını önemle tavsiye ederiz.

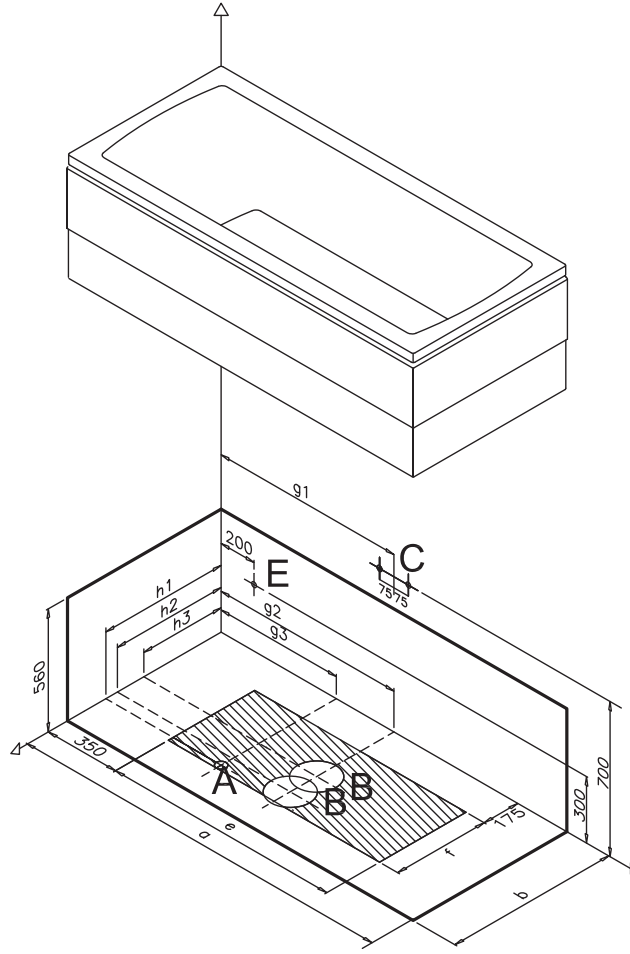
	180x100	190x90	180x80
a	1800	1900	1800
b	1000	900	800
a1	1200	1300	1200
b1	700	600	500
a2	900	950	900



Front View
Ön Görünüş



Side View
Yan Görünüş



	180x100	190x90	180x80
a	1800	1900	1800
b	1000	900	800
e	1100	1200	1100
f	650	550	450
g1	900	950	900
g2	900	950	900
g3	600	650	600
h1	800	700	600
h2	715	615	515
h3	600	500	400

Perspective
Perspektif Görünüş

GB

- A** : The area where the waste outlet (Ø 50 mm) can be placed in.
A : Ideal position of the waste outlet (Ø 50 mm). The end point of the waste outlet should not be cut out, and should be left at least 50 mm above the surface.
B : The area (Ø 200 mm) where the waste outlet should not be left.
C : Hot & cold water inlet for the wall taps.
D : Hot & cold water inlet for the taps on the bathtub.
E : Measures for electrical connection of whirlpool tubs.

There is no need to leave additional space for the silicone during the installation process. It is enough to prepare the required area according to the size of the product.

TR

- A** : Ø 50 mm çapında gider mufunun bırakılacağı alan
A : Ø 50 mm ideal gider deliği. Gider muf ucu kesilmemeli ve döşemenin en az 50 mm üzerinde olacak şekilde bırakılmalıdır.
B : Ø 200 mm çapındaki alana kesinlikle gider mufu bırakılmamalıdır.
C : Duvardan batarya için sıcak - soğuk su çıkış ölçüleri.
D : Küvet üstü batarya kullanılacak ise sıcak - soğuk su çıkış ölçüleri
E : Hidromasajlı küvetlerin elektrik bağlantı noktası (Bırakılan kablo boyu min. 500 mm. olmalıdır.)

Montaj sırasında silikon için ek pay bırakılmasına gerek yoktur. Ürünün ebadı dikkate alınarak gereken alanın hazırlanması yeterlidir.

GB

Points to notice:

- The place where the product will be installed should be straight. The ground should be even.
- Neon Rectangular Doubleended 180x80 is a symmetrical model. The siphone hole and siphone controlling handle are in the middle. Therefore, it is convenient for double-ended usage.
- An elbow and a waste connection hose of 50 cm. will be delivered with the product but an edge lath and other accessories are not included.
- During the installation of the panels, the adjustment of the leg set should be carried out according to the height of the panel.
- The faucet should not be applied on the pump of the hydromassage bathtub.
- The spout should be min 15 cm. if the faucets are installed to the wall.
- For the cleaning of the acrylic bathtub look at the User Manual.
- Handgrip application for this product is available.
- Waste connection fuse, wall hangers and user manual are delivered with the product.

TR

Dikkat Edilecek Noktalar:

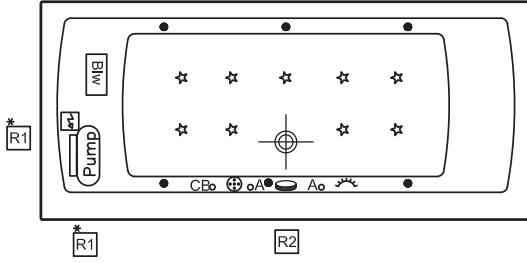
- Bitmiş montaj zemininin terazide olmasına dikkat edilmelidir.
- Neon 180 simetrik bir modeldir. Sifon deliği ve sifon kumanda kolu ortadadır. Dolayısıyla çift taraflı kullanım için uygundur.
- Masajlı Küvetler'in garanti kapsamında olabilmesi için montajlarının Vitra-Artema Yetkili Servisleri'ne "Ücretsiz" olarak yaptırılması gerekmektedir.
- Masajlı Küvetler'in Ücretsiz Montaj Uygulaması kapsamına, standart bir küvet montajında kullanılan "Vitra silikon, dirsek ve 50 cm'lik uzatma hortumu" da dahildir. Kenar çıtası gibi ilave aksesuarlar bu uygulamaya dahil değildir.
- Masajlı Küvetler'in gömme uygulamasında kesinlikle havalandırma ve müdahale kapakçığı bırakılmamalıdır. Bu kapakçıklar küvetin pompa sifon ve eğer kullanılacaksa küvet üstü bataryasına ulaşımı sağlayacak şekilde uygulanmalıdır. Konu ile ilgili lütfen Vitra Küvet Yetkilileri'ne danışınız. Uygun yerde kapakçık bırakılmadan gerçekleştirilmiş uygulamalar garanti kapsamı dışındadır.
- Panel montajı sırasında ayak yükseklik ayarı, ayaklar panelin yüksekliğinde olacak şekilde yapılmalıdır.
- Masajlı Küvetler'de, küvet üstü batarya uygulaması kesinlikle "pompa"nın üzerine gelecek şekilde yapılmamalıdır.
- Duvardan batarya uygulamalarında batarya gagası min. 17 cm olmalıdır.
- Ürünün temizlik, bakım ve kullanımı ile ilgili bilgileri için Kullanım Kılavuzu'na bakınız.
- Küvette "tutamak uygulaması" vardır.
- Garanti Belgesi, Kullanım Kılavuzu, sifon gider tapası ve duvar askı elemanları ürün ile birlikte verilen poşet içerisinde.

Faucet Applications / Küvet Üstü Batarya Uygulamaları

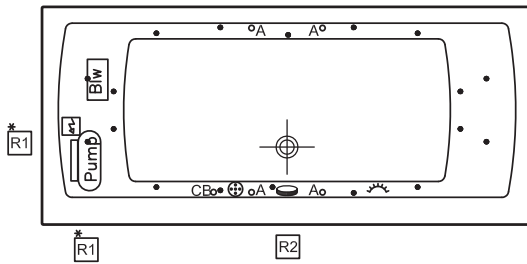
ANY APPLICATION OF FAUCETS ON THIS BATHTUB IS NOT POSSIBLE.

BU KÜVETTE "KÜVET ÜSTÜ BATARYA" UYGULAMASI BULUNMAMAKTADIR.

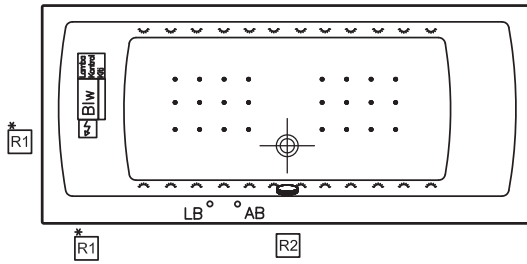
Massage Systems / Sistem Uygulamaları



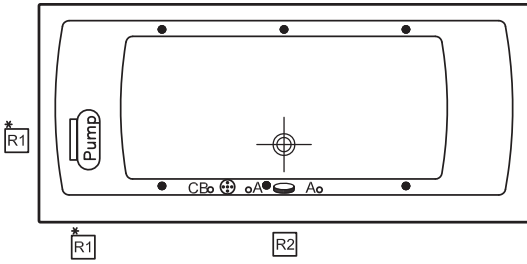
Duo Soft



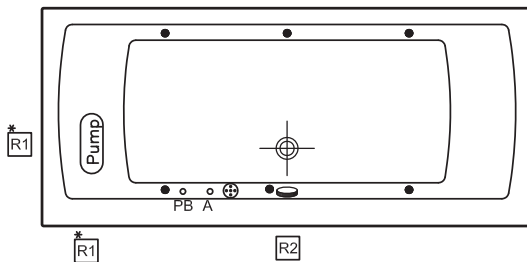
Aqua Maxi



Air Relax



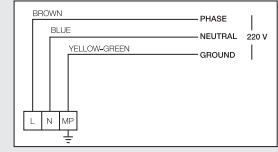
Aqua Soft



Aqua Soft Easy

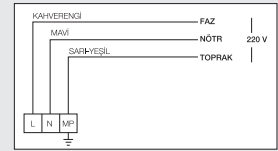
IMPORTANT!

- For the electrical connection of the hydromassage bathtubs, "earth" connection is necessary.
- The electrical system is running with 220 volt. For its connection a 3x2,5 mm cable should be used.
- The cable connection of the hydromassage bathtubs should be applied as shown in the Figure.
- Check whether the yellow-green-earth cables bound with the metal parts placed under the hydromassage bathtubs are connected to all legs.
- The electrical circuit where the product will be plugged in should include a residual current circuit breaker relay of 40A or 30mA.
- The product should be protected with an appropriate ampere fuse (for Aqua Nano System 20 ampere, Duo Maxi and Duo Soft Systems 16 ampere, for Aqua Maxi, Aqua Soft, Aqua Soft Easy and Air Relax System 10 ampere) and the ampere fuse should be closed when it is not used.



ÖNEMLİ!

- Hidromasajlı küvetlerin elektrik bağlantısı için kesinlikle "toprak hattı" gerekmektedir.
- Elektrik tesisatının 3x2,5 mm'lik kablo kesiti ile 220 volt olarak düzenlenmiş olması gerekmektedir.
- Hidromasajlı küvetlerin kablo bağlantısı yandaki şekildedeki gibi yapılmalıdır.
- Hidromasajlı küvetlerin alt kısımlarında olan metal aksamlar ile bağlı olan sarı-yeşil toprak kablosunun tüm ayaklara bağlı olduğundan emin olunuz.
- Ürününüzün bağlanacağı elektrik tesisatında 40A-30mA değerinde kaçak akım koruma rölesi bulundurulmalıdır.
- Küvet masajlı ise uygun Amperdeki sigorta ile koruma altına alınmalıdır. (Sigorta akım değeri, Aqua Nano sistemi için 20 Amper, Duo Soft ve Aqua Maxi sistemleri için 16 Amper, Aqua Soft, Aqua Soft Easy ve Air Relax sistemleri için ise 10 Amper'dir). Masaj sisteminin kullanılmadığı durumlarda sigorta kapağı kapalı tutulmalıdır.



GB

	Pump
	Electronic Control Panel
	Transformer
	Blower
	Control Button
	Air Controller
	Push Button
	Air Jets
	Waste
	Water Jets
	Micro Water Jets
	Underwater Light
	Water Suction Filter
	LED Control Button
	Micro Air Jets Control Button
	Micro Air Jets
	LED
	System of Disinfection
	Disinfection Control Button
	Disinfection Filling Box
	Siphone

TR

	Pompa
	Elektronik Kontrol Kutusu
	Trafo
	Blower
	Kontrol Paneli
	Hava Kontrolörü
	Açma / Kapama Butonu
	Hava Jeti
	Sifon Yeri
	Su Jeti
	Mikro Su Jeti
	Halojen Lamba
	Su Emiş Filtresi
	LED (ışık) Kumanda Butonu
	Mikro Hava Jetleri Kumanda Butonu
	Mikro Hava Jetleri
	LED (ışık)
	Dezenfeksiyon Sistemi
	Dezenfeksiyon Kumanda Butonu
	Dezenfeksiyon Dolum Ünitesi
	Sifon Kumandası

GB

If the bathtub is used without panels, the following ventilation and access windows should be applied:

- Access Window (min. 400x400 mm)
- Ventilation and Access Window (min. 400x400 mm)
- Access Window (min. 400x400 mm)
- Ventilation and Access Window (min. 400x400 mm)

TR

Küvetin panelsiz kullanımında ya da gömme montaj uygulamasında aşağıda belirtilen havalandırma ve müdahale kapakçıkları için uygun yer bırakılmalıdır.

- Müdahale Kapakçığı (min. 400x400 mm)
- Havalandırmalı Müdahale Kapakçığı (min. 400x400 mm)
- Müdahale Kapakçığı (min. 400x400 mm)
- Havalandırmalı Müdahale Kapakçığı (min. 400x400 mm)