

VitrA

WATER JEWELS by  matteo thun

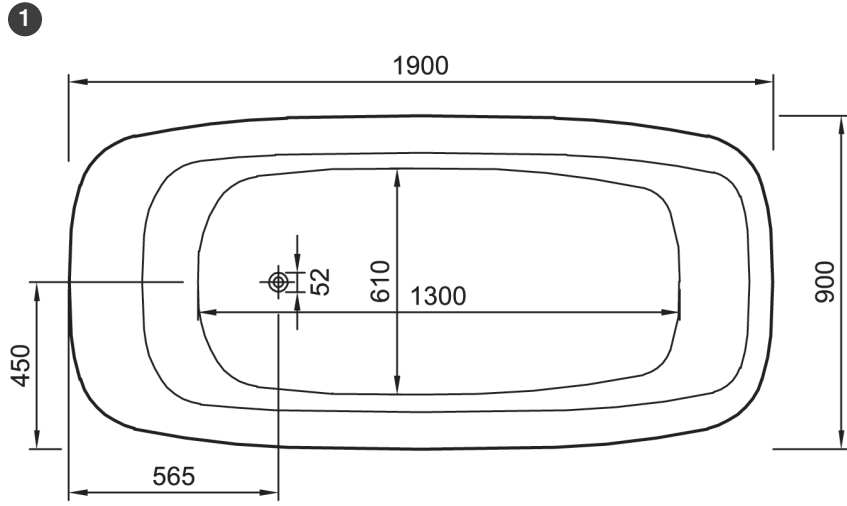
Description / Tanım : Free Standing
Serbest

Size / Ebat (cm) : 190x90

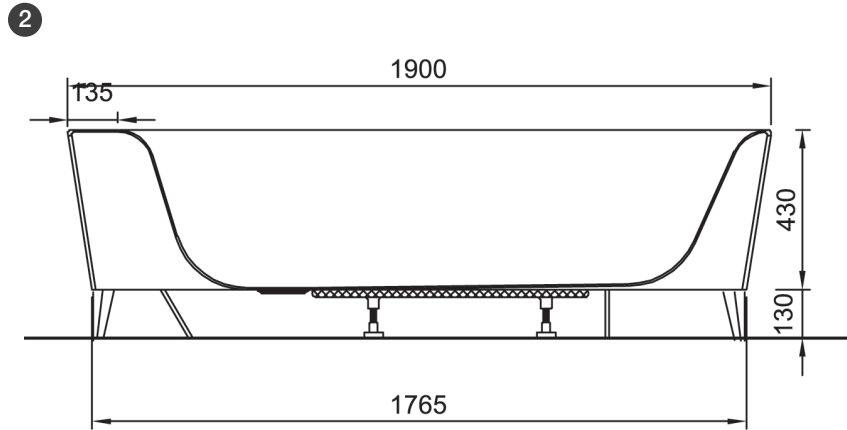
Height / Yükseklik (cm) : 56

Weight / Ağırlık (kg) : 55

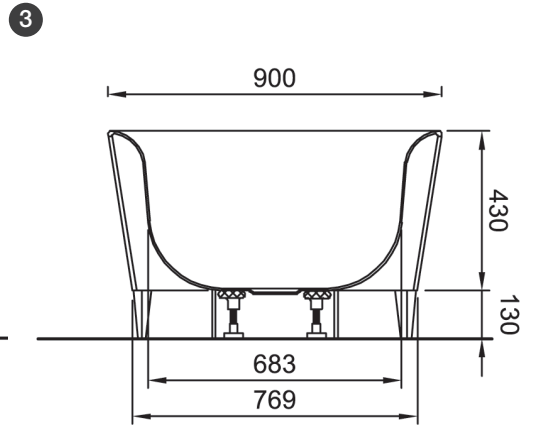
Volume / Su hacmi (lt) : 240



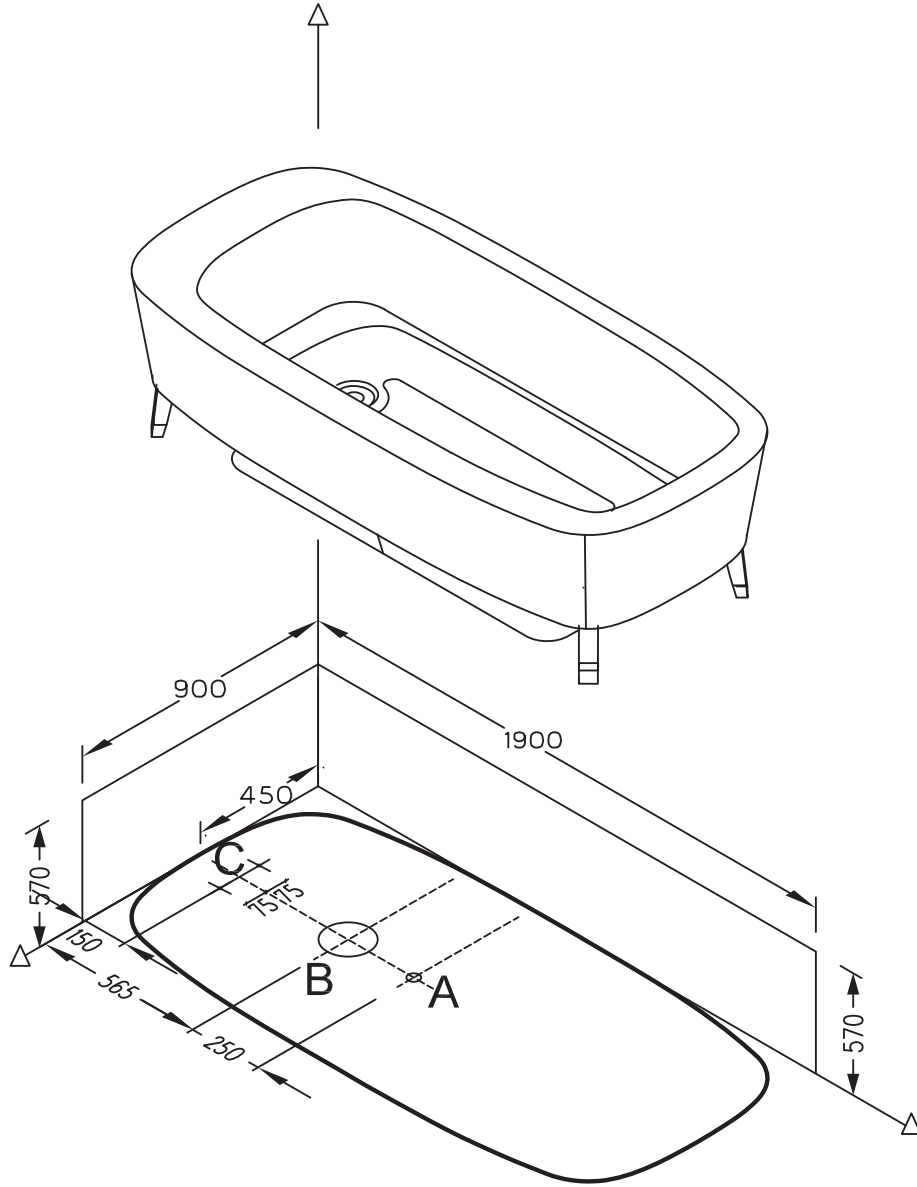
Plan



Front Section
Ön Kesit




Side Section
Yan Kesit




Perspective
Perspektif Görünüş

GB

-  : The area where the waste outlet (\varnothing 50 mm) can be placed in.
A : Ideal position of the waste outlet (\varnothing 50 mm). The end point of the waste outlet should not be cut out, and should be left at least 50 mm. above the surface.
B : The area (\varnothing 200 mm) where the waste outlet should not be left.
C : Hot & Cold water inlet.

TR

-  : \varnothing 50 mm çapında gider mufunun bırakılacağı alan
A : \varnothing 50 mm ideal gider deliği. Gider muf ucu kesilmemeli ve döşemenin en az 50 mm üzerinde olacak şekilde bırakılmalıdır.
B : \varnothing 1120 mm çapındaki alana kesinlikle gider mufu bırakılmamalıdır.
C : SıcakSoğuk su çıkışları.

GB

Points to notice:

- *The place where the product will be installed should be straight. The ground should be even.*
- *For using and cleaning of the wooden parts look at the User Manual.*
- *Handgrip application for this product is not available.*
- *The leg set of the bathtub should be adjusted according to the height of the wooden structure, the leg set should be placed to the floor and no weight should be on the wooden structure.*
- *For the cleaning of the acrylic bathtub look at the User Manual.*
- *Because of the technical features of the product, it should definitely be used with the automatically hidden overflowing waste&siphone. No other waste&siphone alternative is available*
- *Waste connection fuse and user manual are delivered with the product.*

TR

Dikkat Edilecek Noktalar:

- Montaj zemininin terazide olmasına dikkat edilmelidir.
- Ahşap tamamlayıcıların uzun ömürlü ve sağlıklı kullanımı için, Kullanım Kılavuzu'na bakmanız tavsiye edilir.
- Küvetin temizlik / bakım bilgileri için Kullanım Kılavuzu'na bakınız.
- Küvet ayakları taşıyıcı ahşap kaide yüksekliğinde ayarlanmalı, küvet ayaklardan banyo zeminine oturtulmalı, ahşap kaideye yük taşıtılmamalıdır.
- Küvette "tutamak uygulaması" yoktur.
- Ürünün teknik özellikleri nedeniyle kendinden taşmalı sifon ile kullanılması gerekmektedir. Farklı bir sifon alternatifi yoktur.
- Garanti Belgesi, Kullanım Kılavuzu, sifon gider tapası ile birlikte verilen poşet içerisinde yer almaktadır.

Faucet Applications / Küvet Üstü Batarya Uygulamaları

ANY APPLICATION OF FAUCETS ON THIS BATHTUB IS NOT POSSIBLE.

BU KÜVETTE "KÜVET ÜSTÜ BATARYA" UYGULAMASI BULUNMAMAKTADIR.

