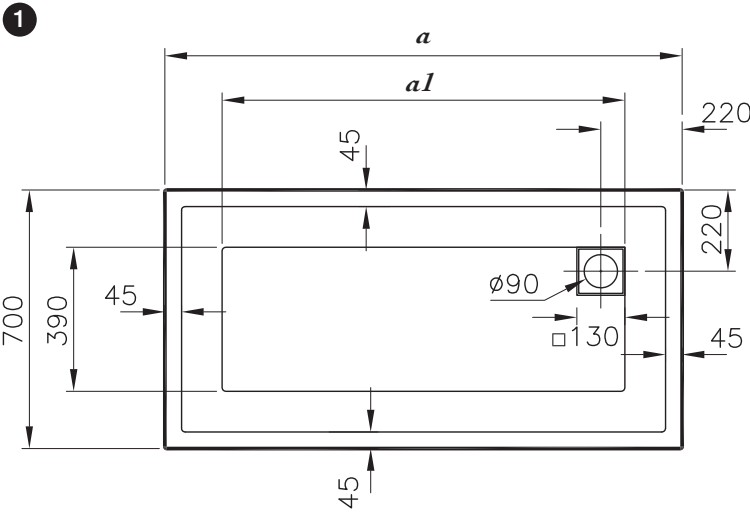


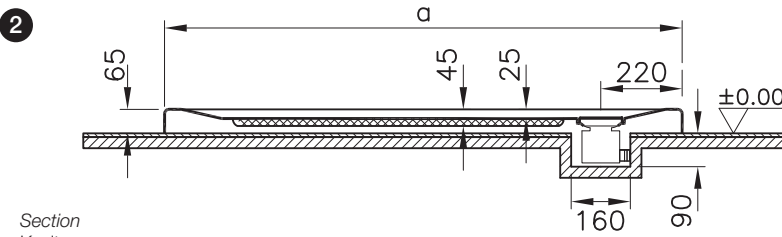
Description / Tanım : Rectangular monoflat / Dikdörtgen monoflat

Size / Ebat (cm)	180x70	170x70	160x70	150x70	140x70	130x70	120x70	110x70	100x70	90x70
Height / Yükseklik (mm)	65	65	65	65	65	65	65	65	65	65
Depth / Derinlik (mm)	25	25	25	25	25	25	25	25	25	25
Weigth / Ağırlık (kg)	24	22,5	21	19,5	18,5	17	15,8	14,6	13	11,8



Plan

	180x70	170x70	160x70	150x70	140x70	130x70	120x70	110x70	100x70	90x70
<b>a</b>	1800	1700	1600	1500	1400	1300	1200	1100	1000	900
<b>a1</b>	1490	1390	1290	1190	1090	990	890	790	690	590



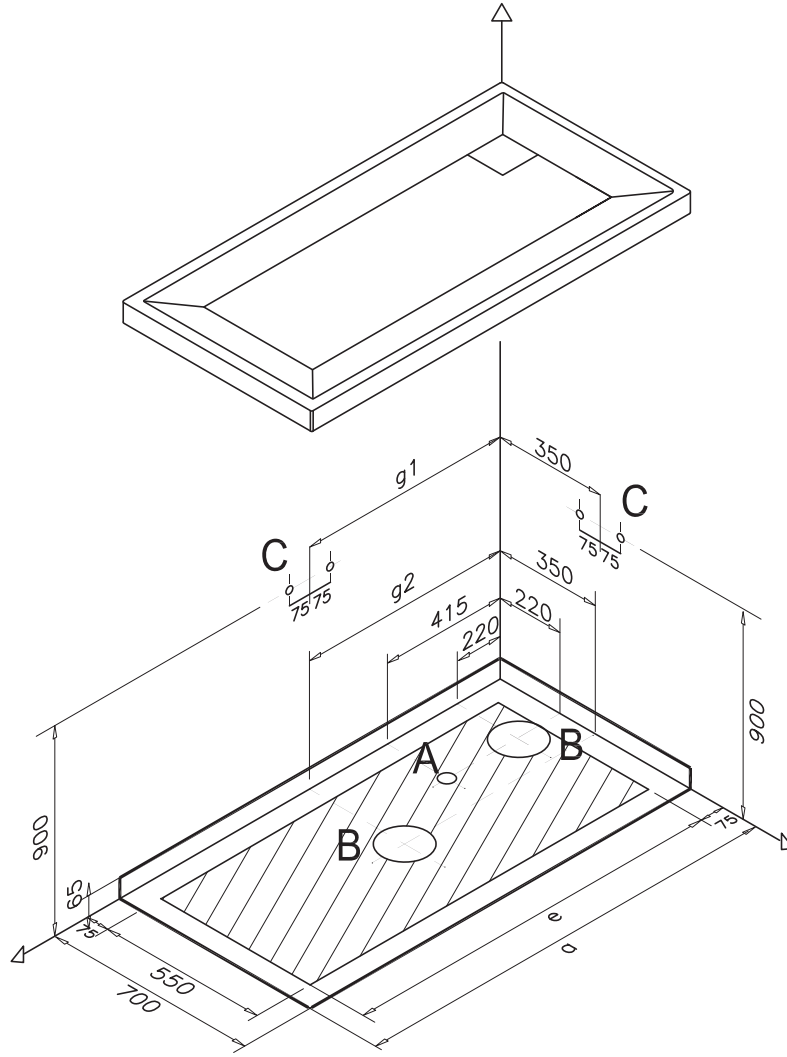
Section  
Kesit

### Points to notice:

- Leg set and panels are not used with monoflat shower trays.
- The floor tiles be even and the walls should be straight.
- User Manuel is delivered with the product.

### Dikkat Edilecek Noktalar:

- Monoflat Duş Tekneleri'nde ayak ve panel uygulaması bulunmamaktadır.
- Yer karolarının terazili ve düz, yan duvarların ise gönyeli olması gerekmektedir.
- Garanti Belgesi ve Kullanım Kılavuzu ürün ile birlikte verilen poşet içerisinde.



	180x70	170x70	160x70	150x70	140x70	130x70	120x70	110x70	100x70	90x70
<b>a</b>	1800	1700	1600	1500	1400	1300	1200	1100	1000	900
<b>e</b>	1650	1550	1450	1350	1250	1150	1050	950	850	750
<b>g1</b>	525	525	525	525	700	650	600	550	500	450
<b>g2</b>	900	850	800	750	700	650	600	550	500	450

Perspective  
Perspektif görünüş

#### GB

- ☐ : The area where the waste outlet (Ø 50 mm) can be placed in.
- A** : Ideal position of the waste outlet (Ø 50 mm). The end point of the waste outlet should not be cut out, and should be left at least 50 mm above the surface.
- B** : The area (Ø 200 mm) where the waste outlet should not be left.
- C** : Hot & cold water inlet for the wall taps.

*There is no need to leave additional space for the silicone during the installation process. It is enough to prepare the required area according to the size of the product.*

#### TR

- ☐ : Ø 50 mm çapında gider mufunun bırakılacağı alan
- A** : Ø 50 mm ideal gider deliği. Gider muf ucu kesilmemeli ve döşemenin en az 50 mm üzerinde olacak şekilde bırakılmalıdır.
- B** : Ø 200 mm çapındaki alana kesinlikle gider mufu bırakılmamalıdır.
- C** : Duvardan batarya için sıcak - soğuk su çıkış ölçüleri.

**Montaj sırasında silikon için ek pay bırakılmasına gerek yoktur. Ürünün ebadı dikkate alınarak gereken alanın hazırlanması yeterlidir.**